

Datasheet de driver dimerizável para luminárias públicas Brightlux Urbjet



Imagem meramente ilustrativa



IP67



Modelos:

STREET 30-S48V
STREET 40-S48V
STREET 50-S48V
STREET 60-S48V

STREET 70-S48V
STREET 80-S48V
STREET 90-S48V
STREET 100-C-S48V

STREET 100-B-S48V
STREET 120-S48V
STREET 150-B-S48V
STREET 150-A-S48V

STREET 180-S48V
STREET 200-B-S48V
STREET 200-A-S48V

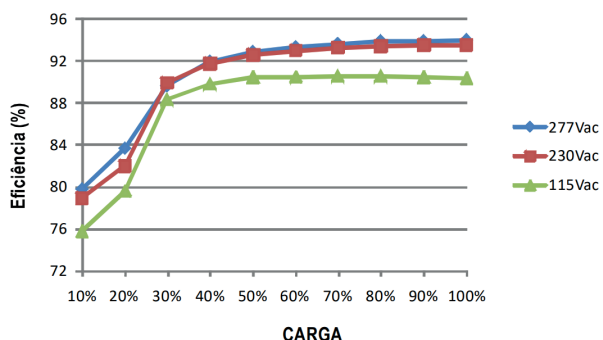
Codificação:



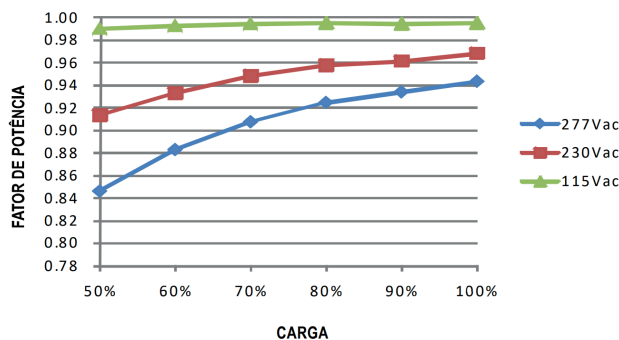
Instruções de segurança:

- Antes de instalar, certifique-se de que a energia elétrica está desligada no disjuntor principal. Instale de acordo com as normas locais para instalações elétricas, respeitando as normas vigentes.
- A instalação deve ser executada por profissionais habilitados e qualificados.

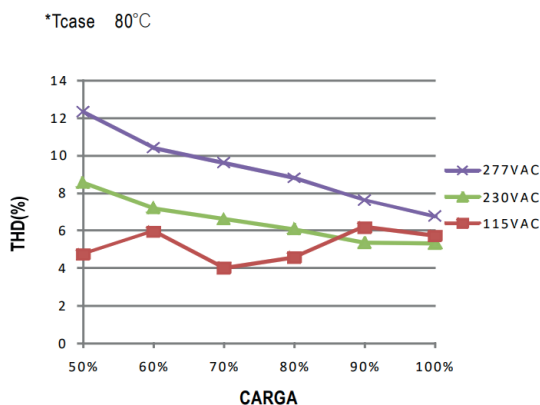
Eficiência x Carga:



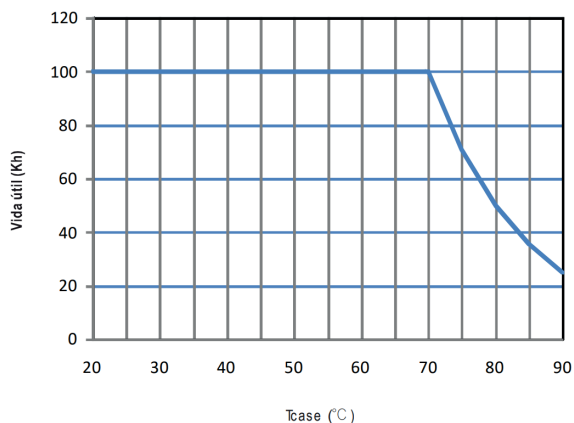
Fator de Potência x Carga:



THD(%) x Carga:



Vida útil x Tcase (°C):



Especificações técnicas (1/2):

Modelo		30	40	50	60	70	80	90	100-C	100-B
Saída	Tensão DC	40-50V	40-50V	40-50V	40-50V	40-50V	40-50V	40-50V	40-50V	40-50V
	Corrente Nominal	575 mA	770 mA	955 mA	1135 mA	1325 mA	1500 mA	1680 mA	1800 mA	1925 mA
	Potência Nominal	30 W	40 W	50 W	60 W	70 W	80 W	90 W	100 W	100 W
Entrada	Faixa de Tensão	100 ~ 280 VAC								
	Frequência de operação	50 ~ 60 Hz								
	Fator de Potência	FP ≥ 0.98 @ 127V / FP ≥ 0.96 @ 220V / FP ≥ 0.92 @ 277V								
	THD(%)	< 10% @ 127V / < 15% @ 220V / < 20% @ 277V								
	Corrente AC	239mA @ 127V 142mA @ 220V 118mA @ 277V	318mA @ 127V 189mA @ 220V 157mA @ 277V	398mA @ 127V 237mA @ 220V 196mA @ 277V	477mA @ 127V 284mA @ 220V 235mA @ 277V	557mA @ 127V 331mA @ 220V 275mA @ 277V	636mA @ 127V 379mA @ 220V 314mA @ 277V	716mA @ 127V 426mA @ 220V 353mA @ 277V	795mA @ 127V 473mA @ 220V 392mA @ 277V	795mA @ 127V 473mA @ 220V 392mA @ 277V
Proteções	Sobrecorrente	95% ~ 108% (Limitador de corrente, volta as condições de uso normais após a anomalia).								
	Curto-Circuito	Limitador de corrente constante, recupera-se automaticamente após condições normais reestabelecidas.								
	Sobretensão	Proteção do driver contra sobretensão.								
	Sobretemperatura	Em condições anormais de temperatura, a corrente é limitada gradualmente afim de diminuir a temperatura de operação, podendo sofrer desligamento, em caso de estabilidade, corrente volta a aumentar e o driver volta as condições de operação normais.								
Encapsulamento	Temp. de operação	-30°C ~ 50°C								
	Temp. máxima	80°C								
	Proteção	IP67								

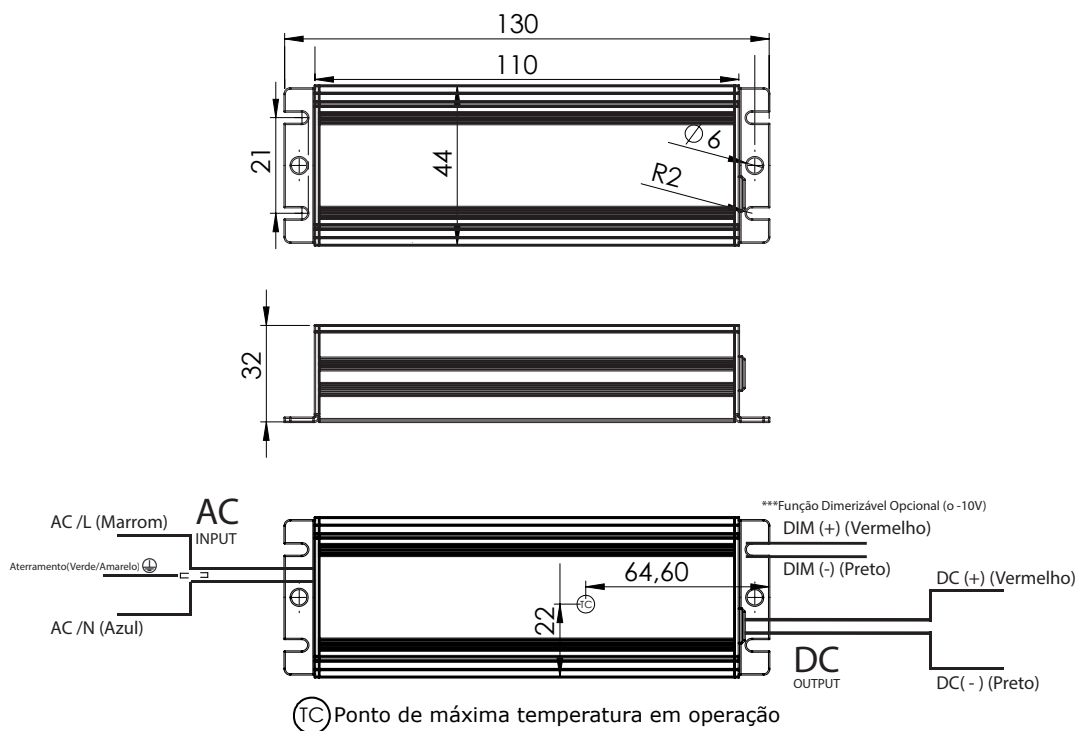
Especificações técnicas (2/2):

Modelo	120	150-B	150-A	180	200-B	200-A
Saída	Tensão DC	40-50V	40-50V	40-50V	40-50V	40-50V
	Corrente Nominal	2275 mA	2775 mA	2800 mA	3390 mA	3975 mA
	Potência Nominal	120 W	150 W	150 W	80 W	200 W
Entrada	Faixa de Tensão	100 ~ 280 VAC				
	Frequência de operação	50 ~ 60 Hz				
	Fator de Potência	FP ≥ 0.98 @ 127V / FP ≥ 0.96 @ 220V / FP ≥ 0.92 @ 277V				
	THD(%)	< 10% @ 127V / <15% @ 220V / <20% @ 277V				
	Corrente AC	954mA @ 127V 568mA @ 220V 471mA @ 277V	1193mA @ 127V 710mA @ 220V 589mA @ 277V	1193mA @ 127V 710mA @ 220V 589mA @ 277V	1432mA @ 127V 852mA @ 220V 706mA @ 277V	1591mA @ 127V 947mA @ 220V 785mA @ 277V
Proteções	Sobrecorrente	95% ~ 108% (Limitador de corrente, volta as condições de uso normais após a anomalia).				
	Curto-Circuito	Limitador de corrente constante, recupera-se automaticamente após condições normais reestabelecidas.				
	Sobretensão	Proteção do driver contra sobretensão.				
	Sobretemperatura	Em condições anormais de temperatura, a corrente é limitada gradualmente afim de diminuir a temperatura de operação, podendo sofrer desligamento, em caso de estabilidade, corrente volta a aumentar e o driver volta as condições de operação normais.				
Encapsulamento	Temp. de operação	-30°C ~ 50°C				
	Temp. máxima	80°C				
	Proteção	IP67				

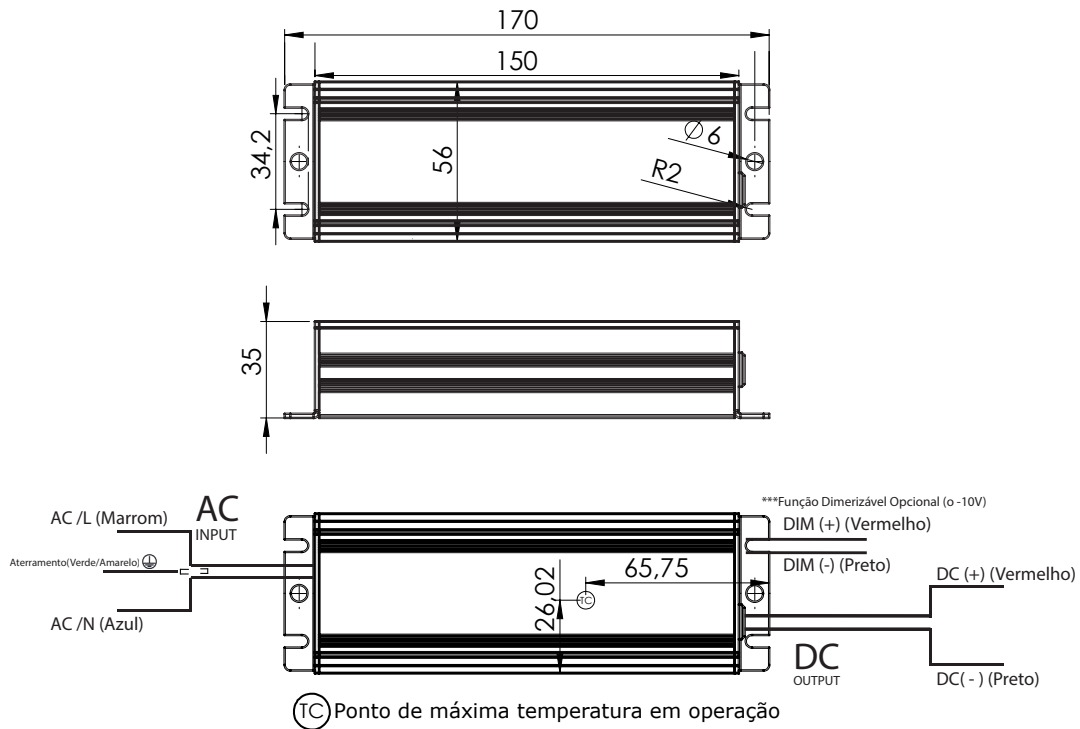
Dimensões e desenhos técnicos:

Unidades em mm

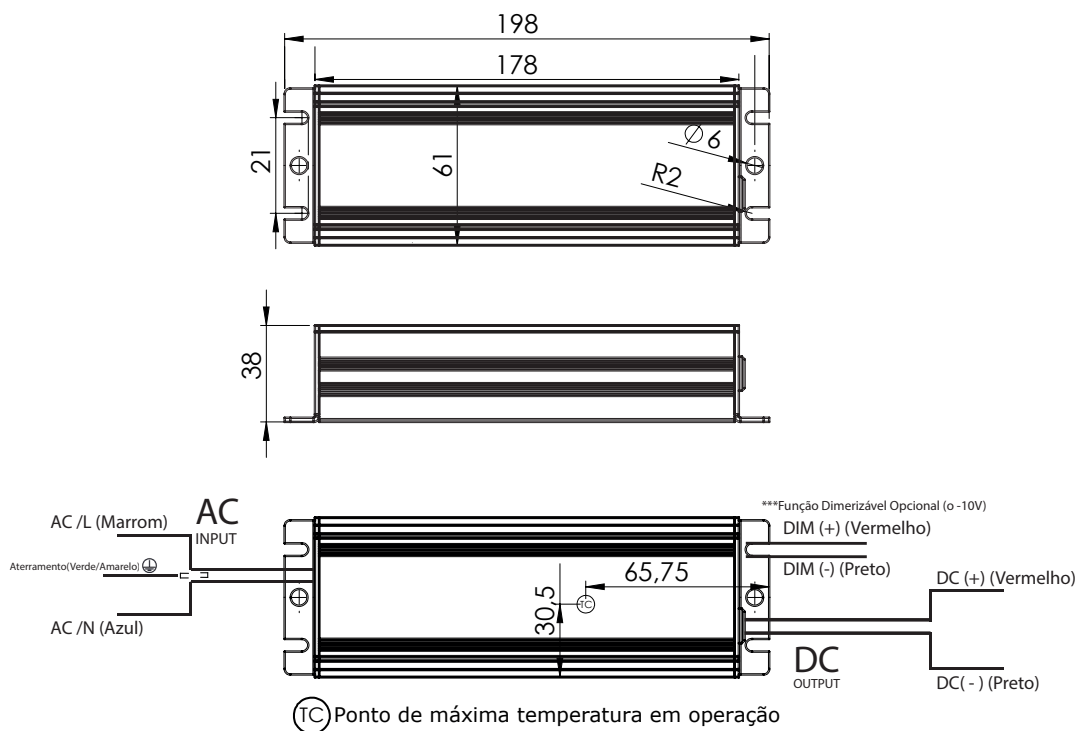
Modelos STREET 30-S48V ; STREET 40-S48V



Modelos STREET 50-S48V ; STREET 60-S48V ; STREET 70-S48V ; STREET 80-S48V ; STREET 90-S48V
STREET 100-C-S48V ; STREET 100-B-S48V



Modelo STREET 120-S48V ; STREET 150-B-S48V ; STREET 150-A-S48V ; STREET 180-S48V ; STREET 200-B-S48V



Modelos STREET 200-A-S48V

